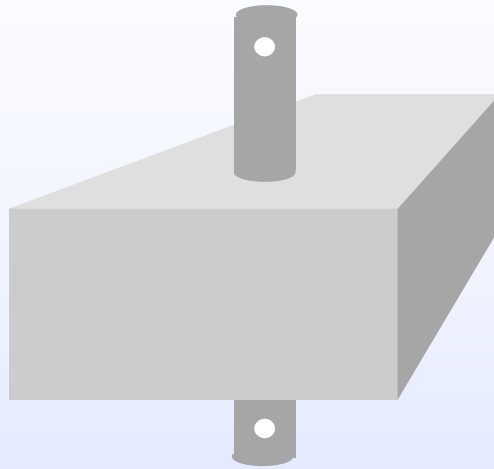


Emetteur d'Impulsions rapport 1/5 E.I.1/5



L'émetteur d'impulsion E.I.1/5 permet de générer des impulsions volumétriques à partir de l'arbre de sortie du mesureur d'un **Appareil Distributeur** de carburant.

Ses principales caractéristiques sont :

- Aucune alimentation électrique nécessaire (sortie contact sec)
- Rapport 1/5 à 5 impulsions par tour de l'axe d'entrée
- Conformité aux conditions BE3 (présence de gaz ou de vapeurs inflammables) de la norme NF C 15-100
- Dimensions : 90 x 60 x 40mm

Trous de montage

